

## Construcción

Cable	RG-214/U
Tipo de conector	N
Tipo de contacto	Macho
Ángulo de montaje	Recto
Tipo de montaje	Soldar-crimpar
Contacto interno	Aleación de latón chapado en plata
Contacto externo	Aleación de níquel
Aislante	PTFE
Otro	Aleación de níquel

## Propiedades eléctricas

Impedancia nominal ( $\Omega$ )	$50 \pm 1$
Rango de frecuencia (GHz)	DC~3
Resistencia de aislamiento ( $M\Omega \cdot km$ )	$\geq 5000$
Voltaje que soporta dieléctrico, a nivel del mar (V,RMS,50Hz)	$\geq 1500$
Pérdidas de inserción (dB)	$\leq 0,1$
Pérdida de retorno (VSWR)	$\leq 1,2$

## Normas

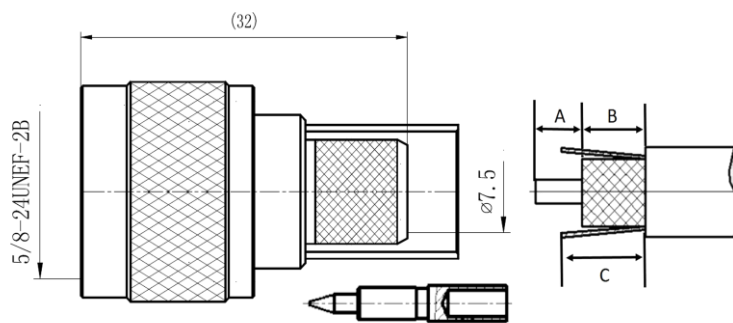
Temperatura de instalación ( $^{\circ}C$ )	- 40 + 85
Durabilidad (Ciclos)	$\geq 500$
2011/65EU(RoHS)	Conforme

## Referencia

300294

## Imagen y vista Pieza

\*Imagen orientativa, puede variar a criterio del fabricante



Pelado del cable recomendado (mm)

A	5,5
B	13,3
C	10

Crimpado recomendado ( Hexagonal )

Casquillo	10,9 mm (0,429")
Pin	Soldado